



Light Up The Future



LED FLOODLIGHT ECO 30W

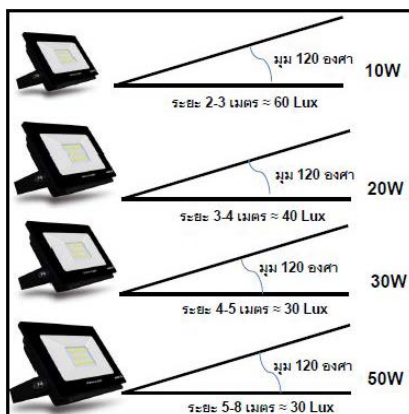
คุณสมบัติ

- โครงสร้างเลือกใช้อลูมิเนียมแบบ High Pressure Die Casting ให้ประสิทธิภาพในการระบายความร้อนสูง
- ออกแบบสวยงาม ผิวสำเร็จพ่นเคลือบสีดำ กลมกลืนเข้ากับพื้นที่ติดตั้งใช้งานได้หลากหลาย
- ให้อสงแสงกว้าง สมมาตรสม่ำเสมอ ด้วยรีเฟลคเตอร์สีขาว พร้อมปรับมุมก้ม / เงย แบบสกรูล็อค
- ชิ้นส่วนกระจกแบบ Temper Glass หนาพิเศษ 4 มม. ให้ความทนทานแรงกระแทกตามมาตรฐานระดับ IK08
- สำหรับการใช้งานได้ทั้งภายใน และภายนอก ด้วยการป้องกันระดับ IP65
- อายุการใช้งานเฉลี่ย 40,000 ชั่วโมง

ข้อกำหนดผลิตภัณฑ์

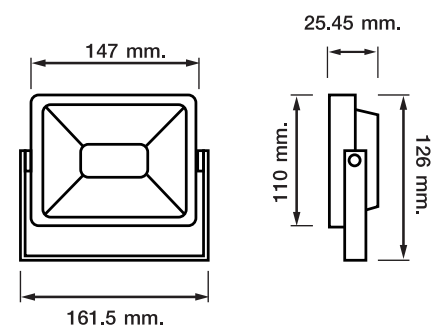
รุ่น	LED FLOODLIGHT ECO 30W_DL	LED FLOODLIGHT ECO 30W_WW
กำลังไฟฟ้าด้านเข้า	30W	30W
แรงดันไฟฟ้า	AC220-240V	AC220-240V
ความถี่ (Hz)	50/60Hz	50/60Hz
พาวเวอร์แฟคเตอร์	0.9	0.9
THDi %	<20%	<20%
อุณหภูมิสีสมมูล (เคลวิน)	6500K	3000K
องศาแสง	120°	120°
ฟลักซ์การส่องสว่างรวม (ลูเมน)	2,400Lm	2,300Lm
อุณหภูมิแวดล้อมทำงาน (Tc)	-10 °C ~45 °C	-10 °C ~45 °C
อุณหภูมิการทำงานในความร้อนขึ้น	10%~90%	10%~90%
อายุการใช้งาน	40,000 hrs	40,000 hrs
ระดับการป้องกัน	IP65	IP65

ความสว่างของแสง



TIS. 1955-2551

Drawing



Light intensity distribution curve

